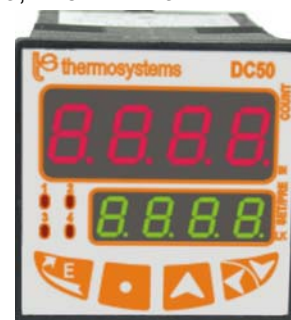


CONTATORE DA PANNELLO PROG. 2/4 AL. PROGRAMMABLE PANEL COUNTER 2/4 AL.

DC50

- FUNZIONI DI CONTAIMPULSI, TOTALIZZATORE, TIMER, FREQUENZIMETRO, PERIODOMETRO, TACHIMETRO.
- 4 CIFRE ALTE 10mm / 4 CIFRE ALTE 7mm / 6 LEDS / 4 TASTI.
- DIMENSIONI FRONTALI 48 x 48(orizz.) x 85(prof.) mm.
- COMPLETAMENTE CONFIGURABILE A TASTIERA.
- 2 USCITE ALLARME A RELÈ / 4 USCITE ALLARME LOGICHE
- ◆ COUNTER, TIMER, FREQUENCY, PERIOD AND TACHO FUNCTIONS.
- ◆ 4 DIGITS 10mm HEIGHT / 4 DIGITS 7mm HEIGHT / 6 LEDS / 4 KEYS.
- ◆ FRONTAL DIMENSIONS: 1/16 DIN (48 x 48horiz. x 85depth mm).
- ◆ PUSH-BUTTON SET-UP.
- ◆ 2 ALARM RELAY OUTPUTS / 4 ALARM LOGIC OUPUTS.



GENERALITA'

Il DC50 è un contatore digitale polifunzionale concepito per svolgere funzioni di contaimpulsi, totalizzatore, temporizzatore, frequenzimetro, periodometro e tachimetro.

Completamente configurabile da tastiera è caratterizzato da:

- doppio banco display (count e set/preset)
- quattro ingressi indipendenti liberamente configurabili che possono svolgere diverse funzioni operative a seconda della selezione.
- due distinti contatori capaci di realizzare molteplici funzioni operative sempre in relazione alla programmazione impostata.

Molte altre funzioni ausiliarie ne arricchiscono la funzionalità ed ampliano le possibili applicazioni.

E' possibile selezionare il tipo di misura, la funzione svolta, le relazioni con gli ingressi, il comportamento dei canali di intercettazione, le corrispondenze di visualizzazione, gli allarmi, ecc...

Per facilitare la vita agli installatori/utilizzatori nella programmazione dello strumento sono state previste delle 'scene tipo' che predispongono automaticamente lo strumento ad operare in funzione base secondo la scena scelta. Ad esempio scegliendo la scena "contaimpulsi" l'ingresso 1 sarà il conteggio 'up', l'ingresso 2 sarà il conteggio 'down', l'ingresso 3 il 'reset', ecc. ecc. Logicamente l'utente sarà poi libero di modificare qualsiasi parametro come meglio crede.

Oltre a svolgere compiti di misura e visualizzazione risponde ad esigenze di intercettazione grazie a 4 Set-Point di allarme con relative uscite (4 statiche open collector oppure 2 a relè).

Offre inoltre la possibilità di interfaccia digitale seriale (RS232 o RS485) o in alternativa la ritrasmissione della misura con uscita analogica (0/4-20mA o 0-10Vdc).

La sicurezza dei dati impostati ed acquisiti è salvaguardata mediante chiave a tre livelli mentre la funzione del back-up dei dati allo spegnimento è attivabile dal menù di configurazione..

La tastiera, composta da tre tasti predefiniti e da un tasto assegnabile e l'ausilio di messaggi alfanumerici facilitano l'operatore nella fase di programmazione.

La dimensione frontale è pari a 48x48mm ma i display sono ben visibili a distanza grazie alla presenza di un apposito filtro ottico ed a cifre alte 10mm (orange alta efficienza) e 7mm (verde alta efficienza). La profondità è di soli 85mm.

Sviluppato per rispondere a situazioni di vario tipo in sistemi di automazione e controllo è in grado di soddisfare le più disparate esigenze sia per la completezza delle funzioni offerte, sia per l'elevato numero di configurazioni disponibili.

Montaggio SMT, utilizzo di potente microcontrollore, flessibilità d'uso e programmazione facilitata sono ulteriori elementi caratterizzanti.

GENERAL DETAILS

The DC50 is a digital multifunction counter designed to perform metering functions of pulses, totals, time, frequency, periods and speed.

Totally configurable through keyboard, it is characterized by :

- double displays bench (count and set/preset)
- 4 independent freely configurable inputs that may perform different operative functions depending on the user's selection
- 2 separated counters banks able to perform many different operative functions always depending on the parameters setting.

Many other auxiliary functions enlarge its functionality widening the possible applications.

Configuration parameters allow to select the measuring type, the function, the relationships with input channels, the behaviour of each alarm channel, the display correspondences, the alarms, etc.

To make life easier to installers and users when programming the instrument, some "typical environments" have been prepared to set automatically the instrument to work in the most appropriate way.

For example choosing the environment "counter", input 1 will be set as "up" count, input 2 as "down" count, input 3 as "reset" etc. Obviously the user will then be free to change any parameter as he prefers.

Beyond measuring and displaying, the instrument offers 4 set-point channels for alarm with related open collector outputs (2 set-points channel if relay outputs are required) also offering serial communication (through RS232 or RS485 serial port) or, alternatively, the measurement retransmission through analogue output (0/4-20mAmp or 0-10Vdc).

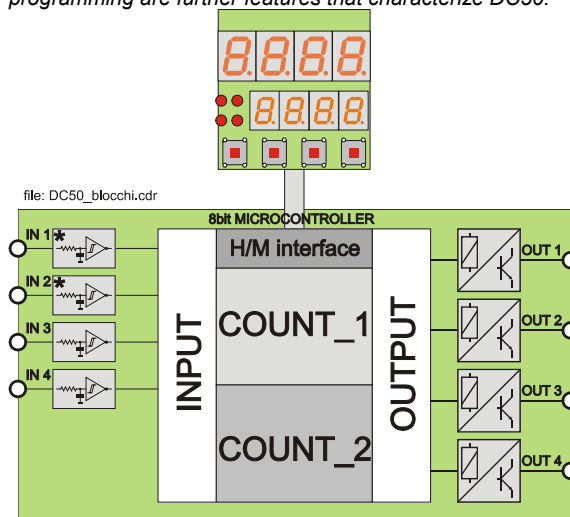
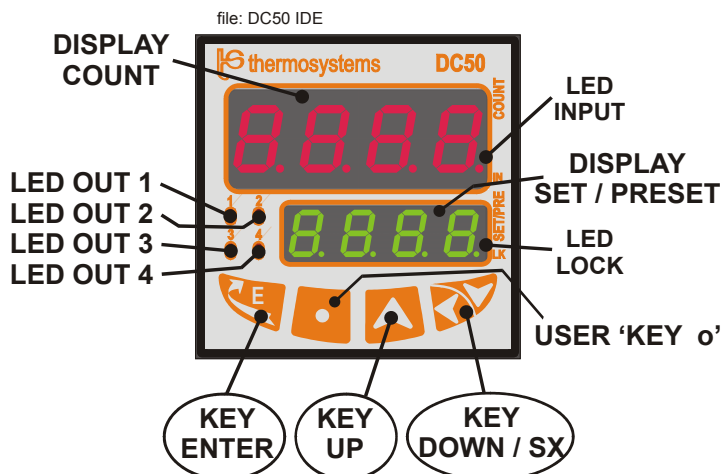
The security of set and acquired data is granted by a three level key-lock while the data backup function at power off is activable through the configuration menu.

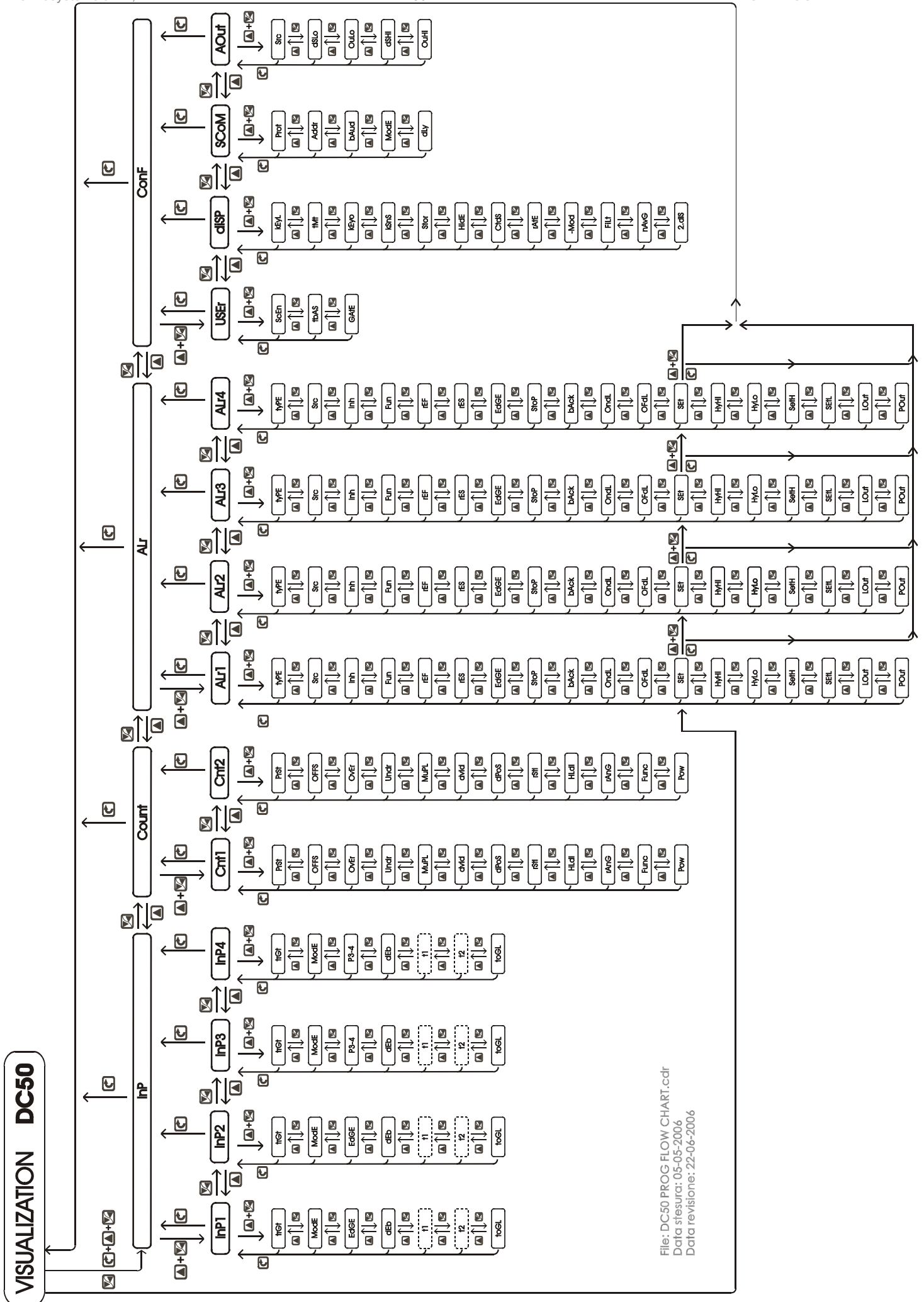
The keyboard, made by 3 pre-defined plus 1 user-assigned push-button, and alphanumeric error messages help the user while programming.

Frontal size is 48x48mm only but the display is highly visible from far thanks to a special optical filter together with 10 mms height digits for the base display (orange high efficiency) and 7 mms height digits for the set/preset display (green high efficiency). Its depth is 85mm only.

Developed to solve various application problems in automation and control systems, it is able to satisfy all possible requirements thanks to the completeness of its functions and for the high number of available configurations.

SMT mounting technology, powerful microcontroller, easy use and programming are further features that characterize DC50.





File: DC50 PROG FLOW CHART.cdf
 Data stesura: 05-05-2006
 Data revisione: 22-06-2006

RIASSUNTO PARAMETRI

PARAMETERS LEGENDA

Lo strumento conta 150 parametri, che gli permettono di essere configurato correttamente per le applicazioni previste ed impreviste. I parametri sono riuniti in gruppi che a loro volta formano famiglie: tale suddivisione deriva dall'esigenza di razionalizzare parametri omogenei.

Famiglia	Gruppi	Parametri
InP	In questa famiglia si trovano i parametri che configurano i 4 ingressi	
	'InP1'	'trGt', 'ModE', 'EdGE', 'dEb', 't1', 't2', 'toGL'
	'InP2'	'trGt', 'ModE', 'EdGE', 'dEb', 't1', 't2', 'toGL'
	'InP3'	'trGt', 'ModE', 'P3-4', 'dEb', 't1', 't2', 'toGL'
	'InP4'	'trGt', 'ModE', 'P3-4', 'dEb', 't1', 't2', 'toGL'
Cnt	In questa famiglia si trovano i parametri che configurano i 2 contatori interni	
	'Cnt1'	'PrSt', 'OFFS', 'OvEr', 'Undr', 'MuPL', 'dvid', 'dPos', 'rStI', 'HLdI', 'rAnG', 'Func', 'Pow'
	'Cnt2'	'PrSt', 'OFFS', 'OvEr', 'Undr', 'MuPL', 'dvid', 'dPos', 'rStI', 'HLdI', 'rAnG', 'Func', 'Pow'
ALr	In questa famiglia si trovano i parametri che configurano i 4 canali di intercettazione	
	'ALr1'	'tyPE', 'Src', 'Inh', 'Fun', 'rEF', 'rES', 'EdGE', 'StoP', 'bAck', 'OndL', 'OFdL', 'SEt', 'HyHi', 'HyLo', 'SEtH', 'SEtL', 'LOut', 'POut'
	'ALr2'	'tyPE', 'Src', 'Inh', 'Fun', 'rEF', 'rES', 'EdGE', 'StoP', 'bAck', 'OndL', 'OFdL', 'SEt', 'HyHi', 'HyLo', 'SEtH', 'SEtL', 'LOut', 'POut'
	'ALr3'	'tyPE', 'Src', 'Inh', 'Fun', 'rEF', 'rES', 'EdGE', 'StoP', 'bAck', 'OndL', 'OFdL', 'SEt', 'HyHi', 'HyLo', 'SEtH', 'SEtL', 'LOut', 'POut'
	'ALr4'	'tyPE', 'Src', 'Inh', 'Fun', 'rEF', 'rES', 'EdGE', 'StoP', 'bAck', 'OndL', 'OFdL', 'SEt', 'HyHi', 'HyLo', 'SEtH', 'SEtL', 'LOut', 'POut'
ConF	In questa famiglia si trovano i parametri di configurazione generale dello strumento	
	'USER'	'ScEn', 'tbAS', 'GAtE'
	'diSP'	'kEyL', 'tMt', 'kEyo', 'kSnS', 'Stor', 'HidE', 'CtdS', 'rAtE', '-Mod', 'Filt', 'nAvG', '2.diS'
	'SCoM'	'Prot', 'Addr', 'bAud', 'ModE', 'dLy'
	'AOut'	'Src', 'dSLo', 'OuLo', 'dSHi', 'OuHi'

NOTE APPLICATIVE

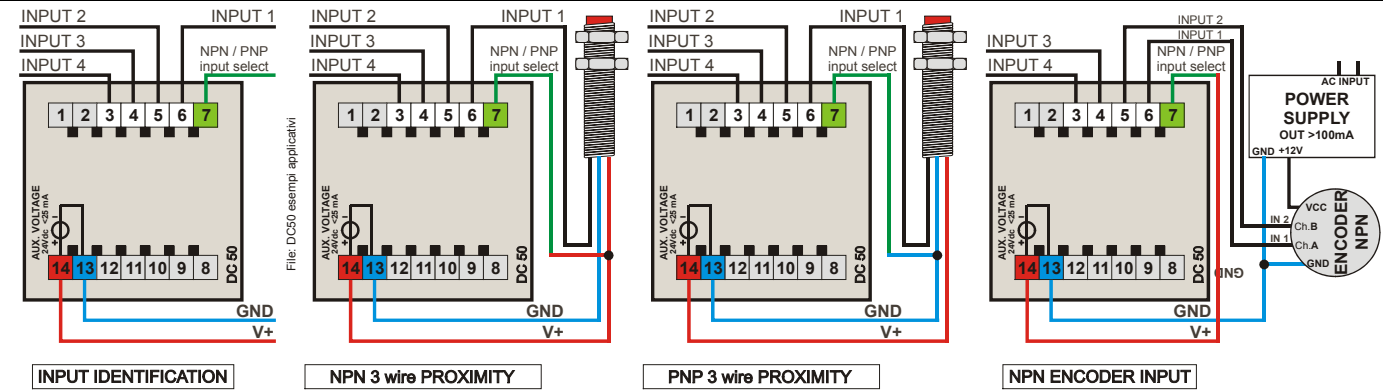
APPLICATION NOTES

Utilizzando lo strumento come contatore o visualizzatore di quote, i parametri 'dvid' e 'MuPL' corrispondono rispettivamente al numero di impulsi per giro dell'encoder ed al valore che si vuole leggere con un giro completo dell'encoder. Supponendo di avere 25 impulsi per giro di una ruota, e che la ruota abbia una circonferenza di 40 cm, per visualizzare i cm misurati dalla ruota basterà impostare 'dvid' = 25 e 'MuPL' = 40. Supponiamo di voler visualizzare i metri misurati da una ruota di 4 cm di diametro, con 1 impulso a giro. Si imposti 'UPdn' nel parametro 'ScEn' del gruppo 'USER'. La circonferenza della ruota sia, ad esempio, 12.57cm, quindi 1/12.57 = 0.07955 giri/cm , cioè 7.955 giri/m . Per mantenere al massimo la precisione, si dovrà impostare 'dvid' = 7955 e 'MuPL' = 1000.

Volendo invece misurare la velocità di rotazione di una ruota, bisognerà innanzitutto stabilire quale è la frequenza massima degli impulsi che arriveranno all'apparecchio: se il trasduttore è un encoder (quindi si presume 256, 512, 1024 impulsi/giro) sarà bene usare la funzione frequenzimetro, avendo l'accortezza di impostare nel parametro 'dvid' il numero degli impulsi/giro e in 'MuPL' l'indicazione che si desidera ottenere in corrispondenza di 1 giro/secondo (es: 60 per avere gli r.p.m.). Per esempio: se l'encoder emette 1024 impulsi/giro, si imposterà lo strumento sulla scena 'FrEq' (parametro 'ScEn' del gruppo 'USER') e, volendo visualizzare 60.0 in corrispondenza di 1 giro/secondo, basterà impostare 'dvid' = 1024 e 'MuPL' = 600. Impostare quindi la posizione del punto decimale '999.9'. Per frequenze inferiori, invece, per esempio con un finecorsa che emette 1 impulso/giro, il metodo precedente non offre sufficiente risoluzione, per cui si consiglia di usare la funzione tachimetro ('tAch' nel parametro 'SCEn'). In tal caso il parametro 'dvid' sarà impostato a 1, mentre il parametro 'MuPL' verrà ancora impostato secondo quanto si vuole visualizzare con 1giro/secondo (per esempio 600 per visualizzare gli r.p.m. con una risoluzione del decimo di r.p.m., impostando il punto decimale sulla penultima cifra).

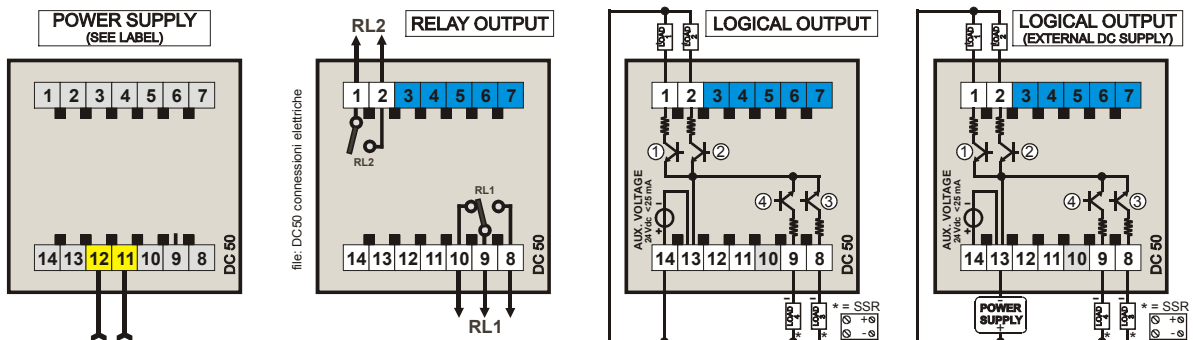
ESEMPI APPLICATIVI

APPLICATION EXAMPLES



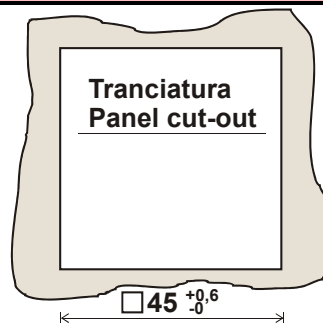
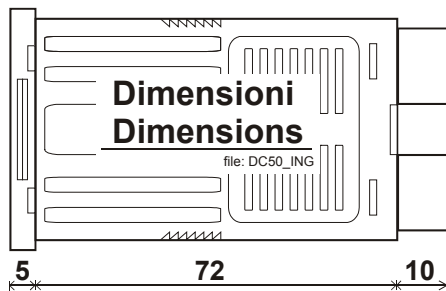
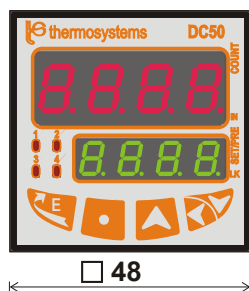
CONNESSIONI ELETTRICHE

ELECTRICAL CONNECTIONS



DIMENSIONI D'INGOMBRO - SPACCO PANNELLO

DIMENSIONAL DETAILS - PANEL CUT-OUT



CARATTERISTICHE TECNICHE

TECHNICAL DATA

FRONT

Lexan with high physical-chemical performance.

KEYBOARD 4 push button 170g
(ENTER, UP, DOWN/LEFT, USER)

SIGNALING

DISPLAY : 4 orange high efficiency height 10 mm.

4 green high efficiency height 7 mm.

red LED high efficiency for:

- 1 2 3 4 : Alarm channel output.

- IN : Input activity.

green LED high efficiency for:

- LK : Lock

INPUT

- FUNCTION

2 + 2 inputs for : count 'Add', count 'Sub', count 'Ph' 'Ph2' 'Ph4',
direction, reset, preset, inhibit and hold.

Maximum counting frequency (with 50% duty cycle) :

input 1 & 2 : 20KHz (total)

input 3 & 4 : 1KHz (total)

- ELECTRICAL CHARACTERISTICS

Maximum voltage : 30Vdc

Mechanical contact : voltage-free, configured in opening/closing

Proximity switch : 2/3 wires (NPN or PNP selectable)

Logic : LOW level \leq 1Vdc ;HIGH level \geq 8Vdc ;ALARM OUTPUTS (delay \leq 1ms plus physical delay)

- RELAY (2x)

1x relay SPDT 3A @ 250Vac max; 30Vac/dc min (resistive load)

1x relay SPST 3A @ 250Vac max; 30Vac/dc min (resistive load)

- LOGIC (4x)

NPN open collector 24Vdc \pm 20% Ri=560 Ω PNP open collector 24Vdc \pm 20% Ri=560 Ω (optional)

AUXILIARY OUTPUT

- RETRANSMITTED ANALOG OUTPUT

continuous output 0 \pm 20mA or 4 \pm 20mA [Rmax 500 Ω] or
continuous output 0 \pm 1V or 0 \pm 5V or 0 \pm 10V [Rmin 500 Ω].Accuracy: \pm 0,5 %

Insulation: 500Vrms min.

- SERIAL OUTPUT

RS232 V.24

Multidrop linking with double port.

Address units: 80 max.

Length between two points: 20 m max.

Insulation: 200Vrms min.

RS485

Bus linking with two wires (termination 120 Ω)

Address units: 24 max.

Length between two points: 1.000 m max.

Insulation: 200Vrms min.

AUXILIARY VOLTAGES

24Vdc \pm 10%

Iout MAX 25mA (out R)

Iout MAX 50mA (out S)

500Vrms min.

SUPPLY

100 \pm 240Vac -15%/+10%15 \pm 35Vac/dc -15%/+10%

or

Frequency:

50 - 60 Hz.

Power:

4 Watt max.

GENERAL CHARACTERISTIC

ENVIRONMENTAL: Op. temp. : 0 - 50°C R.H.:%:18 - 85% n.c.

SECURITY: EN61010 - install cat. III - pollution degree 2.

ELECTROMAGNETIC COMPATIBILITY:

Standard EN 50081-1 (emission)

and EN 50082-1 (immunity).

CASE:

Self-extinguishing polycarbonate UL94 V.0.

DIMENSIONS:

1/16DIN 43700 => 48x48x85 mm

FRONTAL PROTECTION: IP65.

MOUNTING NOTES: panel mounting with lateral fixing brackets.

CONNECTIONS: 7+7 poles disconnecting terminal block with screw.

mat. Nylon 6.6 UL94 V-0 wire 0,5 \pm 1,5mm².WEIGHT: \leq 200 g.

SIGLA DI ORDINAZIONE

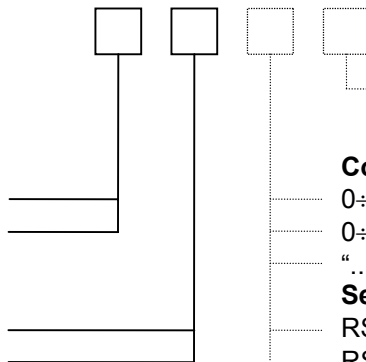
ORDERING CODE

MODELLO-MODEL DC50

ALIMENTAZIONE - POWER SUPPLY

15 \div 35Vac/dc \Rightarrow L100 \div 240Vac \Rightarrow H

USCITE - OUTPUTS

relè - relays \Rightarrow Rlogiche - logicals \Rightarrow S

OPZIONI - OPTIONS

USCITA AUX. - AUX. OUTPUT

Continua - Continuous

0 \div 20mA \Leftarrow continua - continuous0 \div 10 V \Leftarrow continua - continuous"....." \Leftarrow altro - other

Seriale - Serial

RS232 \Leftarrow digitale - digitalRS485 \Leftarrow digitale - digital

THERMOSYSTEMS s.r.l. Via delle Industrie, 8 - 24040 Forno San Giovanni (BG) - ITALY

phone: (+39) 0363 350159 fax: (+39) 0363 350362 web: www.thermosystems.it e-mail: info@thermosystems.it