

RELE' STATICI con DISSIPATORE (BARRA DIN) SOLID STATE RELAYS with HEATSINK (DIN RAIL)

TSRD

- APPARECCHI COMPLETI E COMPATTI. MONOFASE.
 - SOLUZIONE IDONEA PER CORRENTI ELEVATE.
 - MONTAGGIO SU GUIDA DIN E SU PANNELLO.
 - INTENSITÀ: 25, 35 E 45 A. TIRISTORI ANTI-PARALLELO.
 - PROTEZIONE CON FILTRO RC. PROTEZIONE CON VARISTORE
 - LED DI VISUALIZZAZIONE DEL COMANDO.
 - ISOLAMENTO INGRESSO / USCITA DI 4000V.
 - OMOLOGAZIONE UL – CUL E MARCHIO CE.
- ◆ COMPLETE, COMPACT UNITS. SINGLE PHASE.
 - ◆ TAILOR-MADE SOLUTION TO CURRENT SINKS.
 - ◆ DIN RAIL AND PANEL MOUNTING.
 - ◆ RATING: 25, 35 AND 45 A. BACK-TO-BACK SCRS.
 - ◆ PROTECTION BY RC FILTER. PROTECTION BY VARISTOR.
 - ◆ LED DISPLAY OF INPUT STATUS.
 - ◆ INPUT / OUTPUT INSULATION 4000V.
 - ◆ UL – CUL APPROVAL AND CE MARKING.



CARATTERISTICHE PRINCIPALI

I relè statici sono impiegati con successo da oltre 20 anni in alternativa e spesso in sostituzione dei relè elettromeccanici. La durata di vita, il risparmio a lungo termine, la potenza di comando, la rapidità di commutazione, l'immunità all'ambiente e molte altre caratteristiche rendono questi componenti una scelta ottimale per applicazioni moderne, pratiche e funzionali.

GENERAL SPECIFICATIONS

Solid state relays have been used successfully for 20 years in a wide range of applications as an alternative or a substitution of electromechanical relays. Relay life, long-term saving, control power, speed of switching, immunity to the environment and many other characteristics make these components the best choice for modern and functional applications.

CARATTERISTICHE TECNICHE

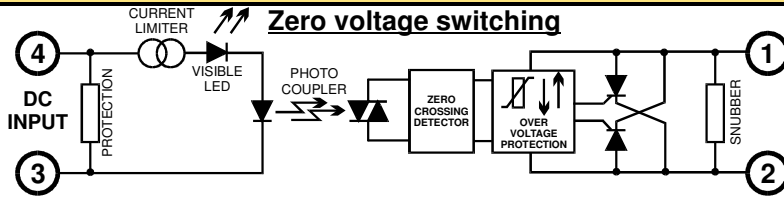
TECHNICAL SPECIFICATIONS

		NOTE	UNITS	TSRD 25 A	TSRD 35 A	TSRD 45 A
CHARACTERISTICS INGRESSO INPUT SPECIFICATIONS				22,5mm	45mm	45mm
Tensione di ingresso	Input voltage		Vdc	4÷32		
Tensione di ripristino	Drop-out voltage		Vdc	1,0		
Corrente massima di ingresso	Maximum current	@ Vmax	mA	12	10	12
Resistenza nominale ingresso	Nominal input resistance		kΩ	3		
Tempo di risposta	Response time	close	cycle max	< 0,5		
		open	cycle max	< 0,5		
Tipo di controllo	Control type			Zero Crossing		
CHARACTERISTICS USCITA OUTPUT SPECIFICATIONS						
Gamma di tensione	Voltage range		Vrms max	48÷660		
Tensione di cresta	Peak voltage	t=1 min.	V peak	1200		
Intensità massima	Maximum current		A	25	35	45
Corrente massima di fuga	Maximum off-state leakage	Vmax e T=25°C	mArms	4,5		
Corrente di mantenimento	Minimum current		mArms	100		
Sovrintensità 1 ciclo	Max. 1-cycle surge	T=25°C	A peak	750		
Sovrintensità durante 1 s	Max. 1-second surge	T=25°C	A peak	145		
Caduta tensione stato passante	On-state voltage drop	I _{max} e T=25°C	V	1,6		
I ² t	I ² t	t=10ms	A ² s	1250	1260	5000
dv/dt statica – stato bloccato	Static (off-state) dv/dt		Vμs	500		
CHARACTERISTICS GENERALI CHARACTERISTICS						
Temperatura di impiego	Operating temperature		°C	-20 ÷ +80		
Temperatura di stoccaggio	Storage temperature		°C	-40 ÷ +100		
Isolamento ingressi/uscite	Input/Output insulation voltage		Vrms	4000		
Rigidità dielettrica	Breakdown voltage		Vrms	2500		
Capacità ingressi/uscite	Input/Output capacitance		pF	8		
Frequenza di utilizzo (Hz)	Supply frequency range		Hz	47÷80		
cos φ (zero di tensione)	cos φ (zero voltage)			>0,5		
R _{th} conduzione/aria ambiente	R _{th} junction/ambient air		°C/W	2,2	2,2	4,5
Materiale custodia	Casing material			self-extinguishing (UL94 V0)		
Materiale zoccolo	Baseplate material			Aluminium		
Peso	Weight		g	260	500	520
Serraggio morsetti di ingresso	Input terminal capacity	max	mm ²	2,5	2,5	2,5
Serraggio morsetti di uscita	Output terminal capacity	max	mm ²	2,5+2,5	16	16

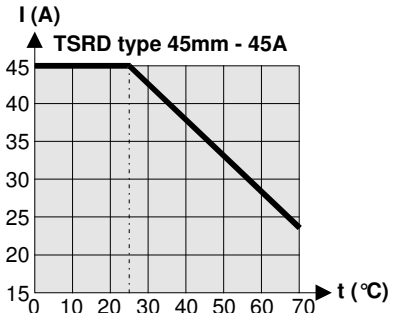
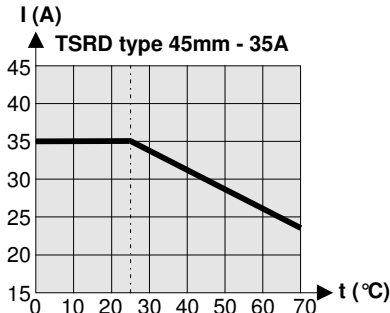
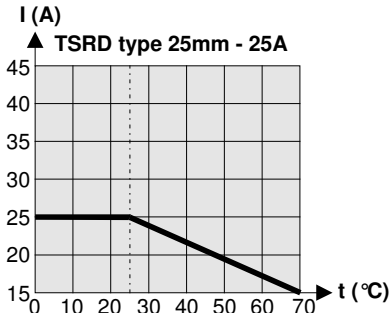
NOTE: condizioni operative normali: Ta=25°C, 50Hz, cos φ = 1.

NOTE: standard operating conditions: Ta=25°C, 50Hz, cos φ = 1.

SCHEMA EQUIVALENTE **EQUIVALENT CIRCUIT**



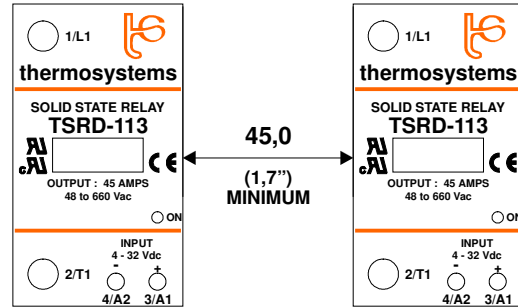
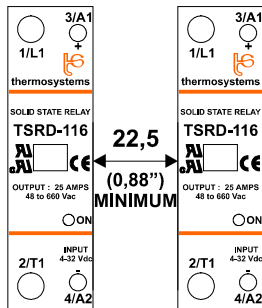
DERIVA IN TEMPERATURA **TEMPERATURE-DEPENDING DERATING**



ISTRUZIONI DI INSTALLAZIONE **INSTALLATION INSTRUCTIONS**

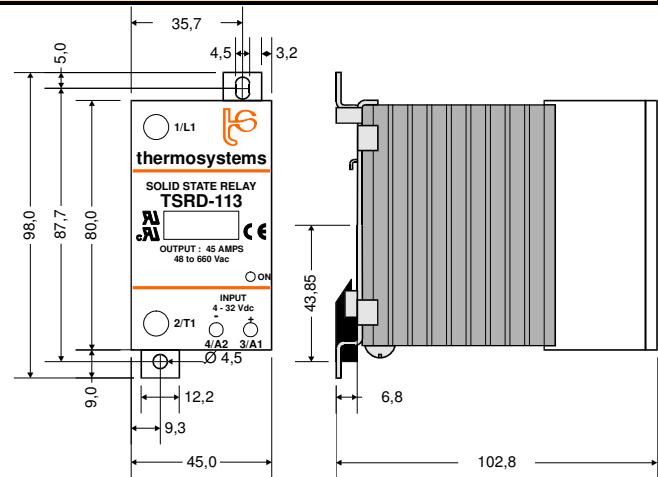
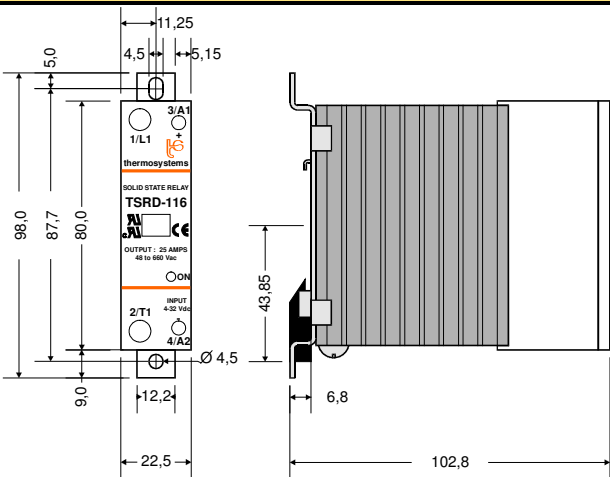
APPLICABILI A TUTTI I GRUPPI STATICI DA 22,5 mm.
APPLIES TO ALL 22,5mm SSR'S.

APPLICABILI A TUTTI I GRUPPI STATICI DA 45 mm.
APPLIES TO ALL 45mm SSR'S.



NOTA: Quando si installano più gruppi deve essere rispettata la distanza tra le unità.
NOTE: When placing units side by side, installer must maintain distance between units.

DIMENSIONI D'INGOMBRO **DIMENSIONAL DETAILS**



SIGLA DI ORDINAZIONE **ORDERING INFORMATION**

MODELLO / MODEL

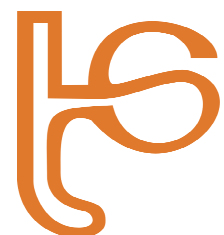
CORRENTE NOMINALE / NOMINAL CURRENT

- 25A – 48÷660V – 22,5mm – zero crossing **116**
- 35A – 48÷660V – 45 mm – zero crossing **111**
- 45A – 48÷660V – 45 mm – zero crossing **113**

TSRD



ALTRO
OTHER



THERMOSYSTEMS s.r.l.

Via delle Industrie, 8 - 24040 Fornovo San Giovanni (BG) - ITALY

phone: (+39) 0363 350159 fax: (+39) 0363 350362 web: www.thermosystems.it

e-mail: info@thermosystems.it